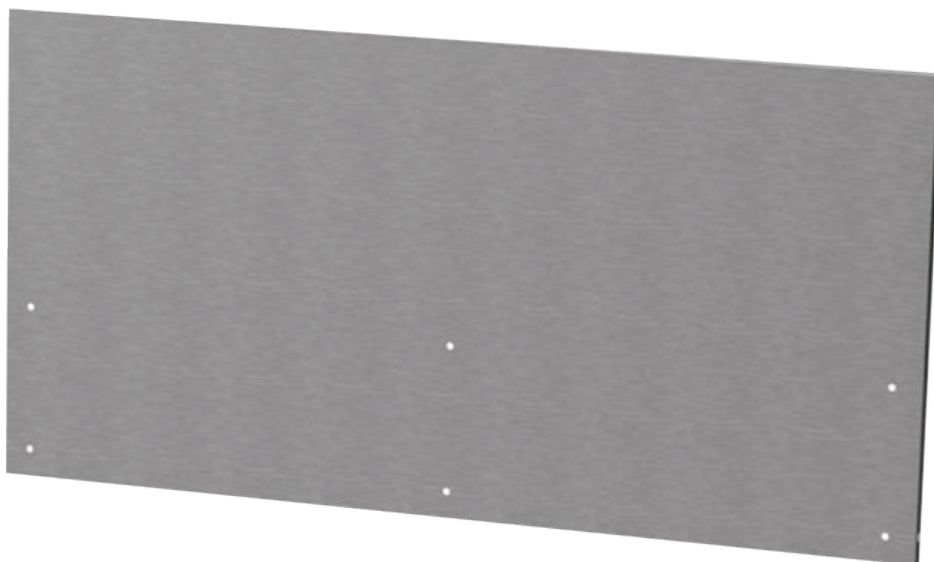


# Le Marquier

**Udekøkken  
stænkplade**



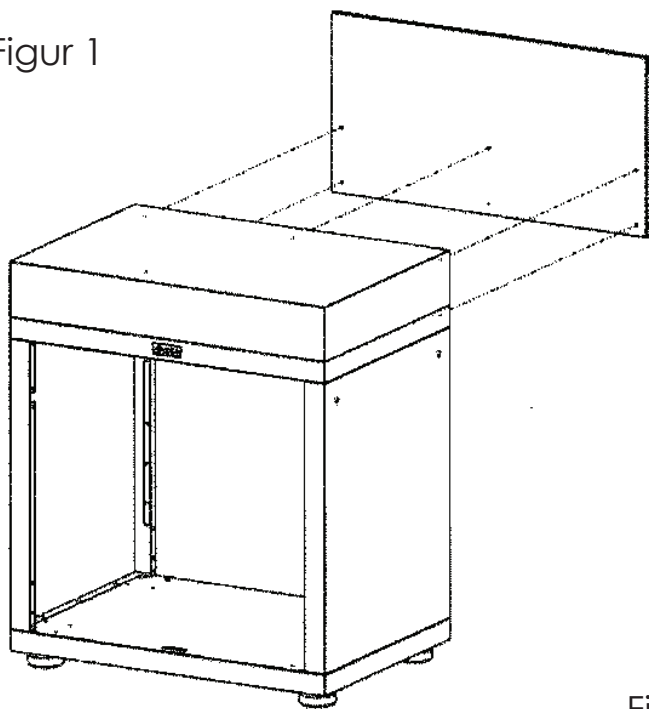
# Samlevejledning

Monter stænkpladen på dit udekøkken modul ved brug af 5x bolt (A) og 5x møtrik (B) ved at føre bolt (A) indefra og ud. Dermed monteres bolt (A) indefra udekøkken modulet og møtrik (B) griber fat om bolten fra bagsiden af stænkpladen (se figur 1 og 2). Benyt skruenøgle (C) og unbrako nøgle (D) til at efterspænde.

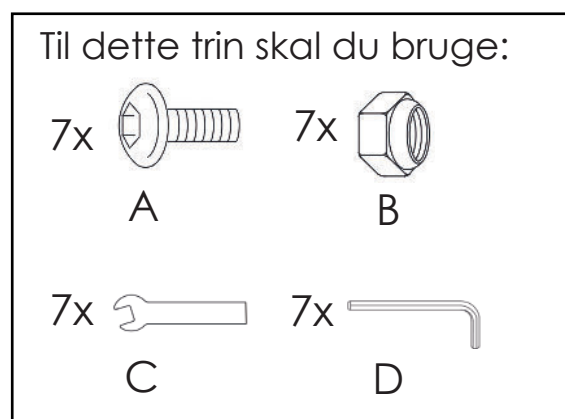
Tip! Du kan også bruge en torx 25 og en skruenøgle 10 til at skrue boltene i med.

De sidste to bolte (A) og møtrikker (B) benyttes til evt. at sammensætte flere moduler (se figur 3). God fornøjelse!

Figur 1



Figur 2



Figur 3

