

Le Marquier

Udekøkken Grill modul med udtræk Sort



Glæd dig!

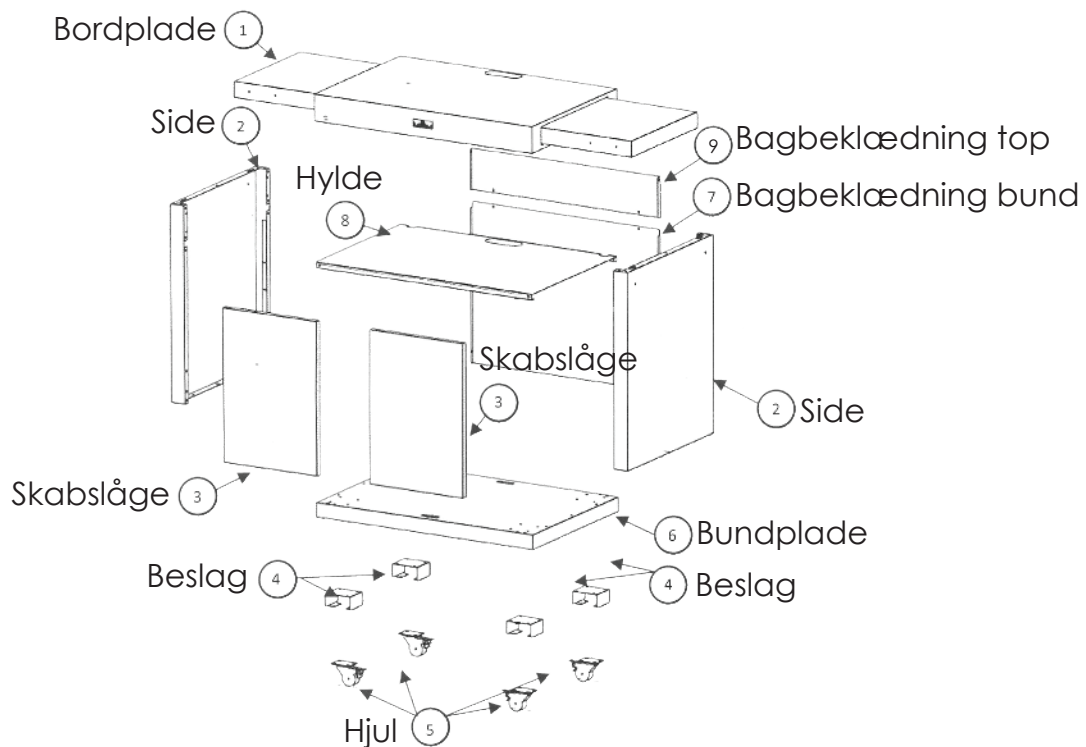
Du er i gang med at skabe et lækkert udekøkken.

Vi håber, at du vil få mange hyggelige timer her.

God fornøjelse!

Med venlig hilsen

Camilla og Jan Kruse Hansen

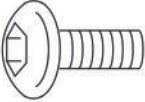



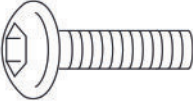







Sørg for at læse hele manualen igennem

samt pakke alt ud og tælle delene, inden samlingen påbegyndes.

Skulle du mod forventning mangle noget så kontakt os, inden du går i gang.

Indholdsfortegnelse

Navn	Antal	Udseende
A Sort bolt	61	
B Møtrik	61	 13 mm
C Skruenøgle	1	
D Unbrako nøgle	1	
E Bolt	4	
F Møtrik	4	 10 mm
G Skive	4	
H Sort prop	4	
I Låge magnet	2	
J Skrue	8	

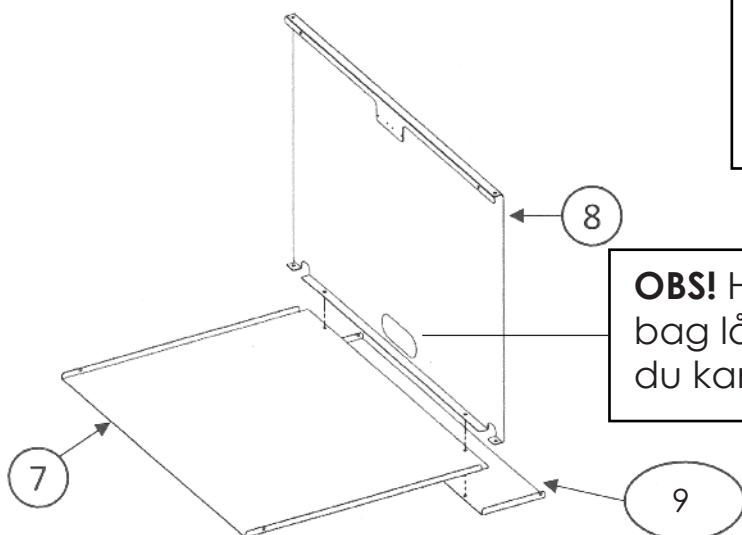
Trin 1

Find delene 7, 8 og 9 frem (se figur 1.1) samt 2 bolte (A) og 2 møtrikker (B) (se figur 1.2). Før bolt (A) udefra og ind gennem bagbeklædning top (9), dernæst gennem bagbeklædning bund (7) og til sidst gennem hylde (8). Påfør møtrik (B) på bolt (A) på indersiden. Efterspænd med skruenøgle (C) og unbrako nøgle (D).

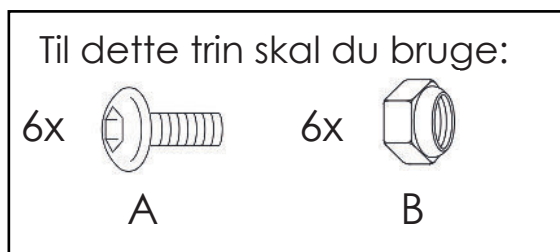
Monter siderne (2) på bagbeklædningen (7 og 9) ved at føre bolt (A) gennem hullerne indefra og ud og skru derefter møtrik (B) fast på den anden side (se figur 1.3).

Tip! Du kan også bruge en torx 25 og en skruenøgle 10 til at skrue boltene i med.

Figur 1.1

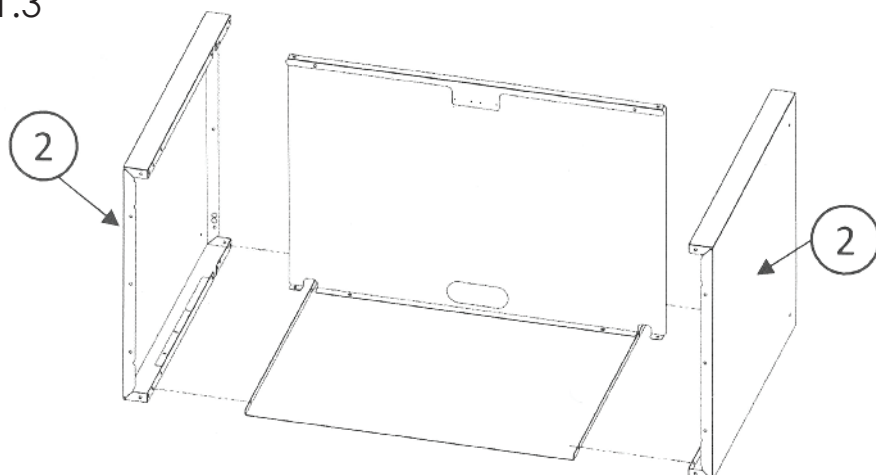


Figur 1.2



OBS! Hvis du ønsker en gas flaske inde bag lågerne, kan du fjerne denne så du kan føre gas-slangen igennem.

Figur 1.3



Trin 2

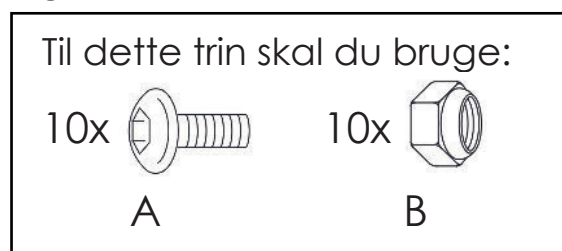
Find bundpladen (6) frem (se figur 2.1).

Skru bundplade (6) fast i bunden af siderne (2) ved at føre bolt (A) indefra og ud, så møtrik (B) sidder på undersiden af bundpladen (6).

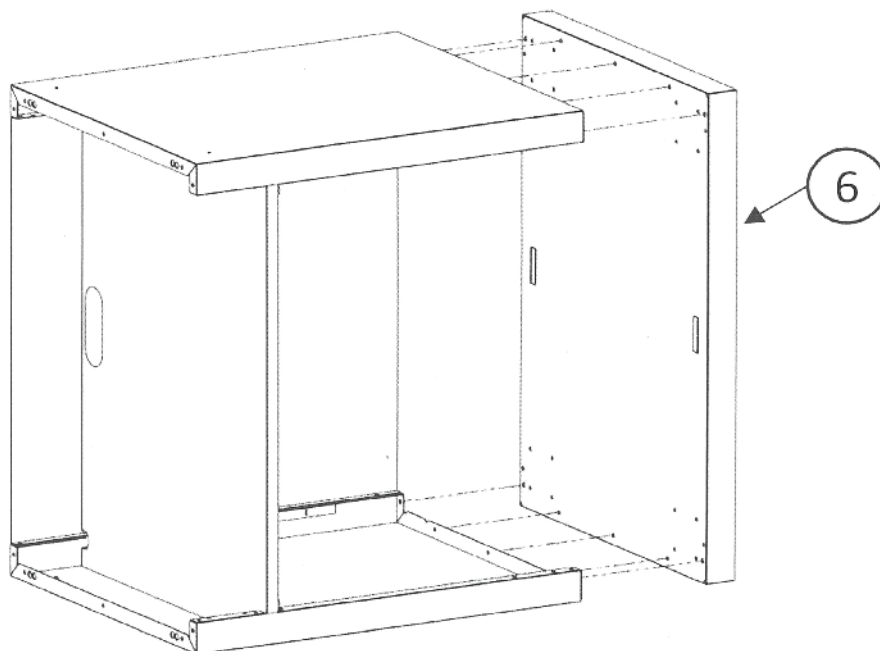
Start med at sætte alle skruer og bolte i løst (se figur 2.2).

Efterspænd dernæst dem alle vha. skruenøgle (C) og unbrako nøgle (D).

Figur 2.2



Figur 2.1



Trin 3

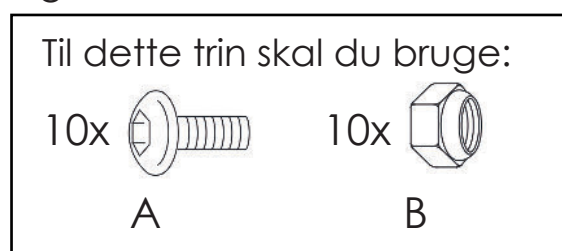
Find bordpladen (1) frem (se figur 3.1).

Skru bordplade (1) fast i toppen af siderne (2) ved at føre bolt (A) nedefra og op, så møtrik (B) sidder på bordplade (1).

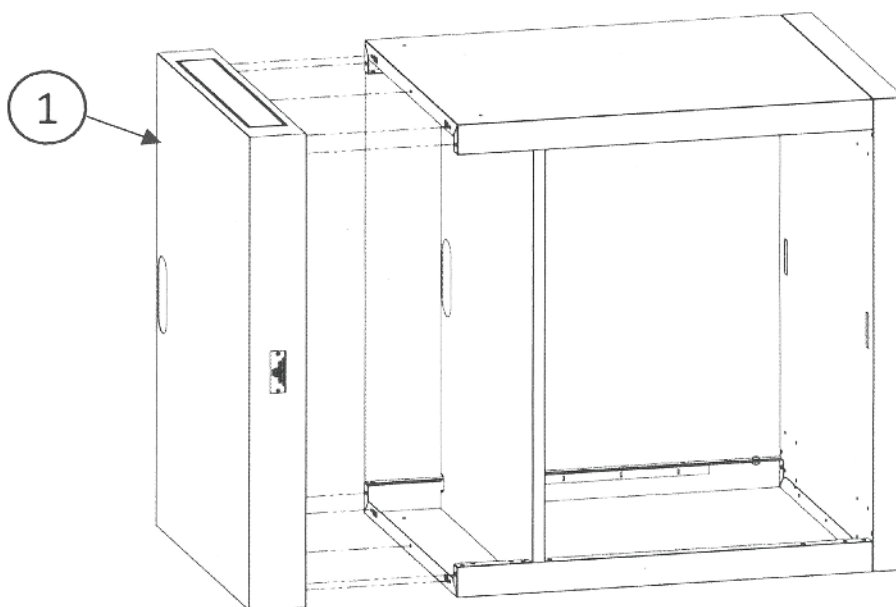
Start med at sætte alle skruer og bolte i løst (se figur 3.2).

Efterspænd dernæst dem alle vha. skruenøgle (C) og unbrako nøgle (D).

Figur 3.2



Figur 3.1



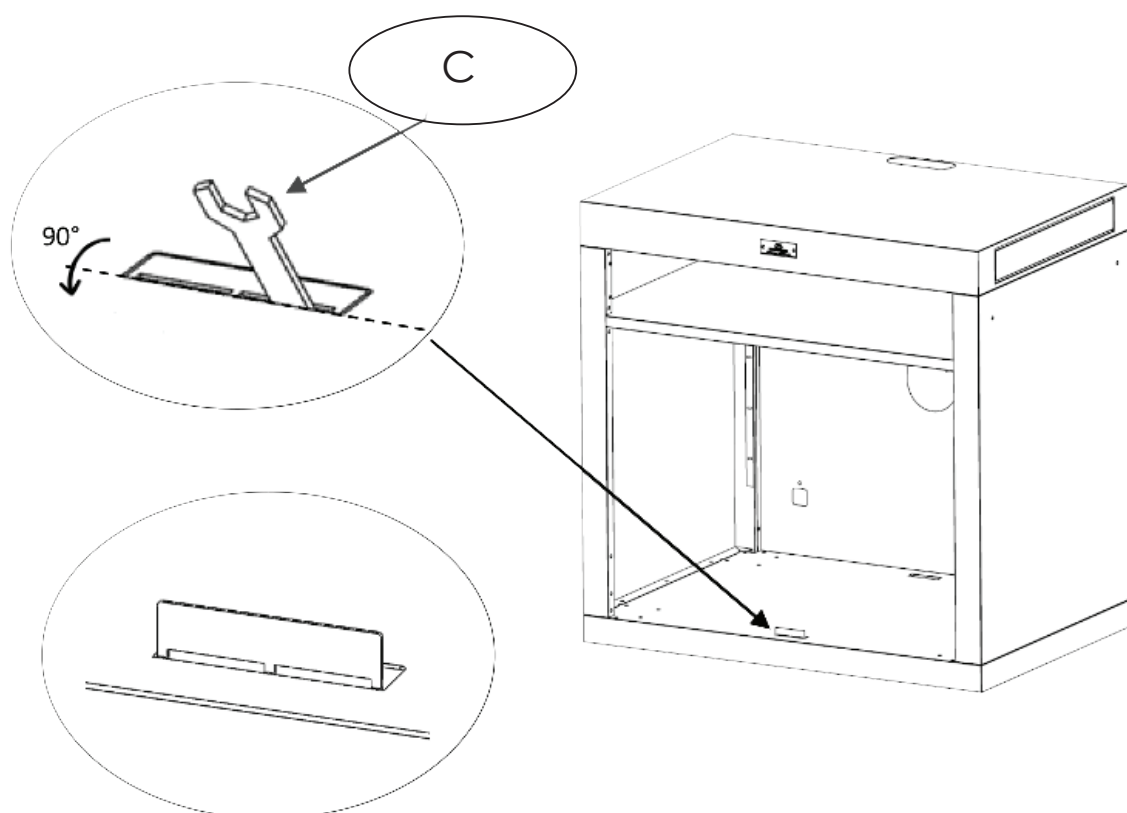
Trin 4

Find skruenøglen (C) frem og brug den til at bukke metalstykket i bundpladen (6) op (se figur 4.1).

Det er dette metalstykke, som skal støtte skabslågerne.

Sørg for at metalstykket bliver bukket op i en 90 graders vinkel.

Figur 4.1



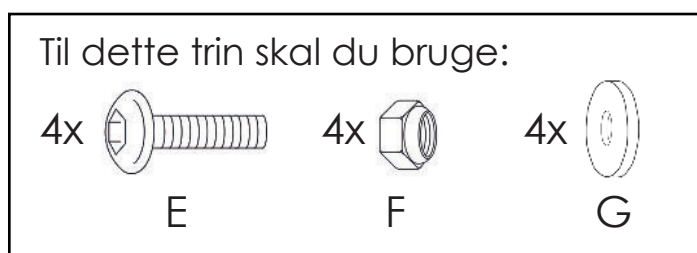
Trin 5

Læg modulet ned på bagbeklædningen. Find skabslågerne (3) frem og monter dem på bundplade (6) og hylde (8) (se figur 5.1).

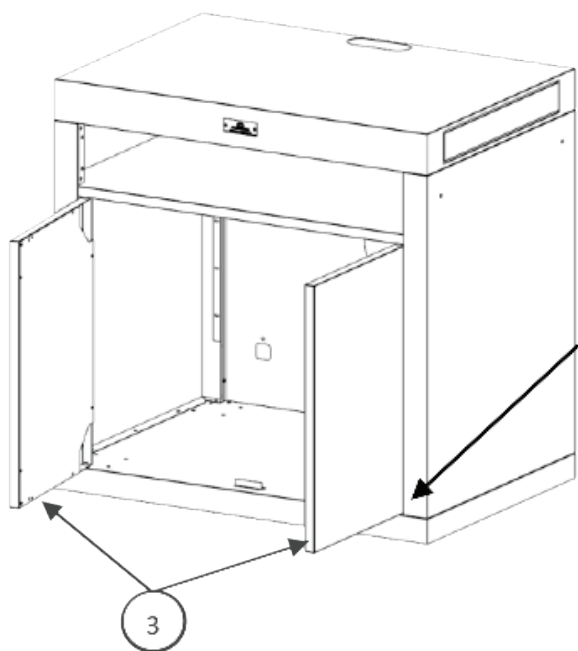
Start med at sætte skabslågen fast i nederste hjørne ved brug af bolt (E), møtrik (F) og skive (G) (se figur 5.2).

Bolten (E) sættes på indefra og ud. Skiven (G) sættes mellem skabslåge og bundplade (6) eller hylde (8) og møtrik (F) skrues på fra den anden side (se figur 5.3).

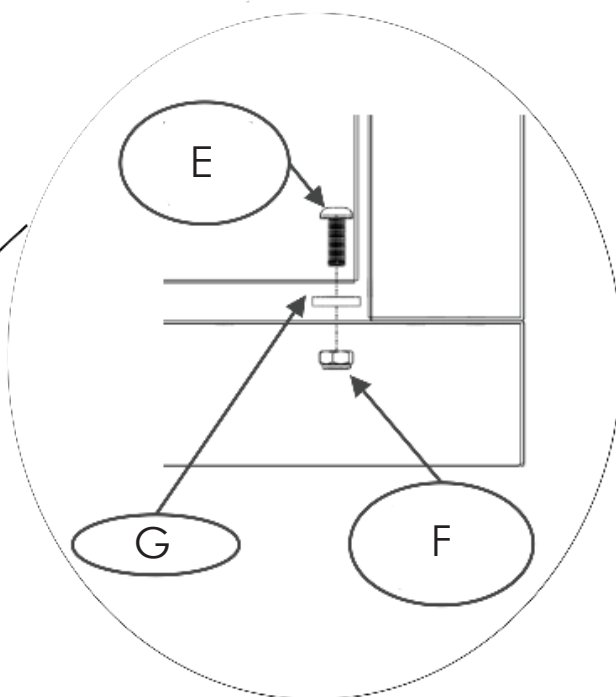
Figur 5.2



Figur 5.1



Figur 5.3



Trin 6

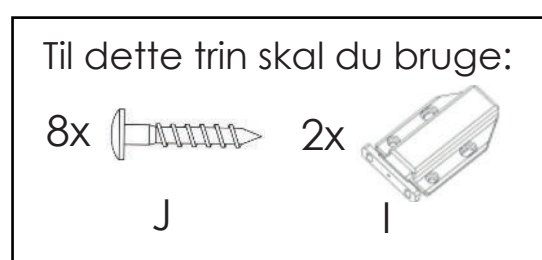
Find de to låge magneter frem (I) og skil magneterne ad.

Skru den ene del fast på hylden (8) og den anden på skabslågen (3) (se figur 6.1).

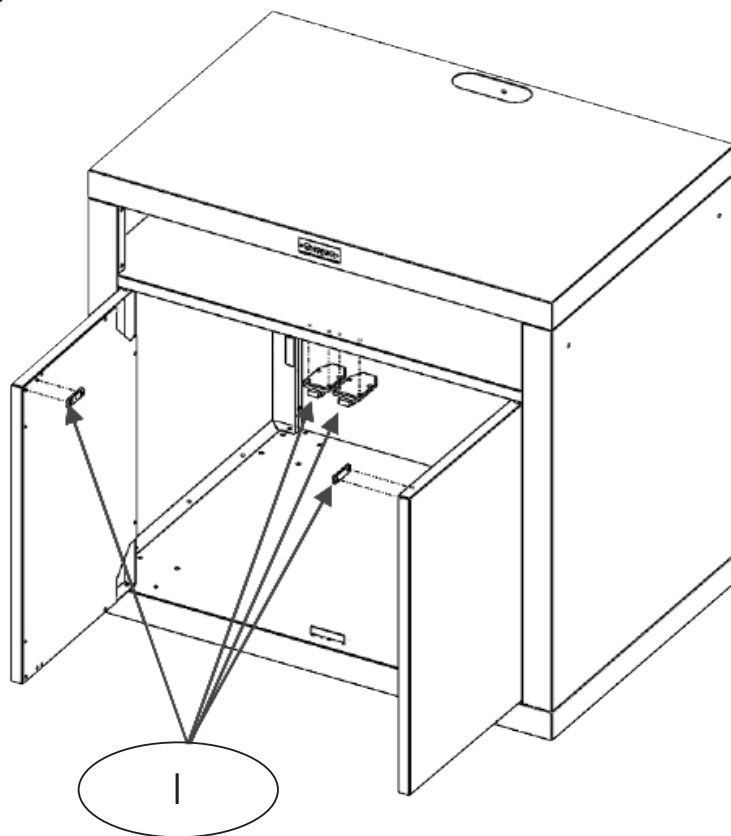
Brug en stjerneskruestrækker og skruerne (J) til at sætte låge magneterne fast (se figur 6.2).

Tjek at lågen åbner og lukker ved at trykke lågen ind.

Figur 6.2



Figur 6.1



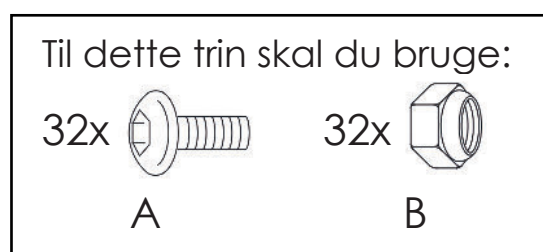
Trin 7

Find beslag (4) og hjul (5) frem og skru dem sammen ved brug af bolt (A) og møtrik (B). Monter dernæst hjulene (5) med beslag (4) på bundplade (6) (se figur 7.1 og 7.2).

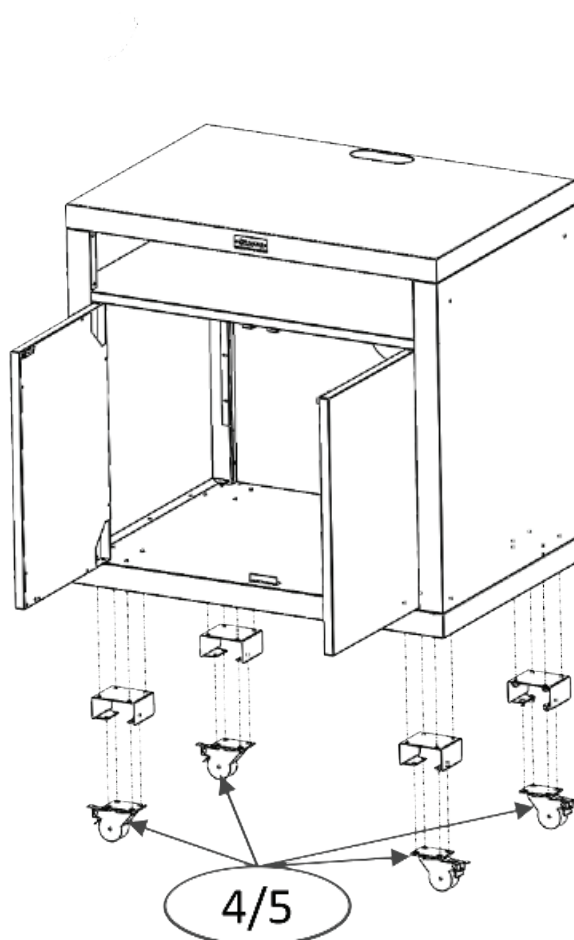
Bolt (A) sættes på indefra og ud så møtrik (B) bruges på undersiden (se figur 7.1). Efterspænd med skruenøgle (C) og unbrak nøgle (D).

Tip! Du kan også bruge en torx 25 og en skruenøgle 10 til at skrue boltene i med.

Figur 7.2



Figur 7.1

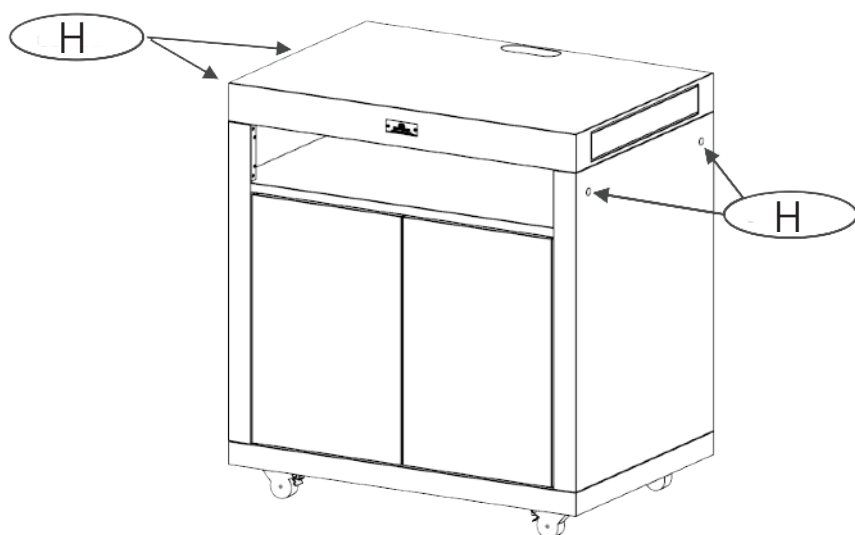


Trin 8

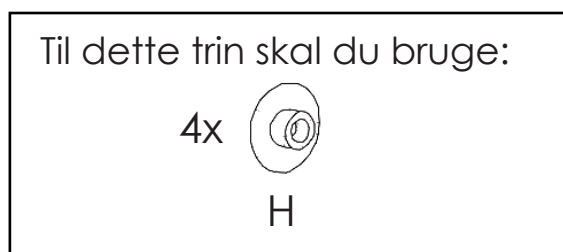
Nu mangler du kun at sætte de sorte propper (H) ind på siderne (2) og så er dit Le Marquier grill modul klar til brug (se figur 8.1 og 8.2).

God fornøjelse!

Figur 8.1



Figur 8.2



Figur 8.3

